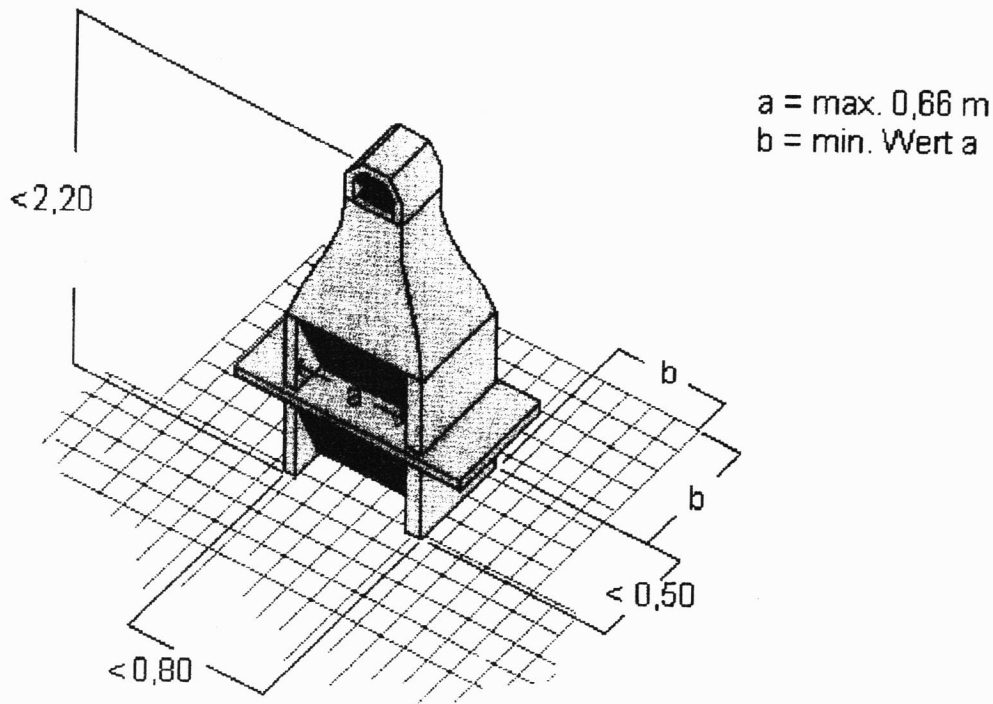


Merkblatt für Grillstellen



Die Einrichtung und Benutzung fest gemauerter Grillstellen ist erlaubt, wenn die nachfolgenden Auflagen eingehalten werden:

- a) Die Bauweise und die Maximal-Abmessungen sind in der Skizze dargestellt.
- b) Grillstellen sind grundsätzlich im Bereich der Terrasse einzurichten. Dabei ist zu beachten, dass Nachbarn nicht unzumutbar beeinträchtigt werden.
- c) Die Grillstellen sind mit Steinen zu umpflastern. Dieser Sicherheitsbereich muss mindestens von gleichem Radius um die Grillstelle sein, wie deren Durchmesser ist.
- d) Der Umgebungsbereich der Grillstellen ist während des Betriebs im Umkreis der Pflasterung von sämtlichem brennbaren Material freizuhalten.
- e) Die Grillstellen sind auf Dauer funktionstüchtig zu halten.
- f) Soweit die Grillstellen in einem Abstand von weniger als 100 Metern an einem Wald liegen, sind zur Vermeidung von Funkenflug die Einrichtungen mit Schornsteinen zu versehen, deren Mündung durch geeignete, nichtrostende Funkenfang-Vorrichtungen abzusichern sind.
- g) Sämtliche Haftungsansprüche, die sich aus der Benutzung einer Grillstelle ergeben - insbesondere, wenn vorstehende Auflagen nicht eingehalten werden - gehen zu Lasten des Betreibers. Der Verein, der Verband und die Stadt kommen für keinerlei Schäden und Nachteile auf.